



LEADER FRANÇAIS DE LA
SALLE DE BAIN PRÉFABRIQUÉE

CONCEPTION & FABRICATION FRANÇAISES

ECLA B

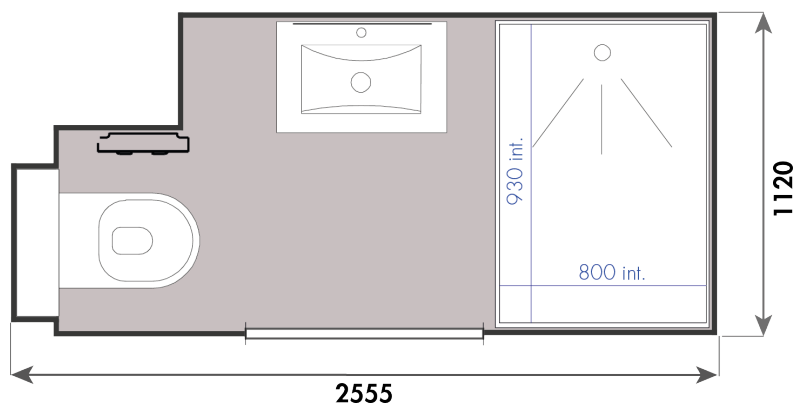
SECTEUR : LOGEMENT - RÉSIDENCE ÉTUDIANTE

BAUDET INITIAL



Dimensions ECLA B (Habillage inclus)

Longueur = 2555 mm Surface int. = 2,04m²
Largeur = 1120 mm Poids = 290 kg
Hauteur = 2246 mm



*L'accessibilité et le design réunis dans
la salle de bain ECLA B*

Conformité aux normes Françaises



Avis technique
CSTB n° 9/15-1019



NFC-15 100

Découvrez toute notre gamme sur www.baudet-sa.com



BAUDET INITIAL

ECLA B

CONCEPTION & FABRICATION FRANÇAISES 

Équipements

BLOC PORTE

- Huisserie en Aluzinc, laquée blanche
- Porte battante, laquée blanche
- Béquille de porte avec condamnation
- 1 patère

ESPACE VASQUE

- Vasque en béton de résine, finition gel coat blanc
- Mitigeur vasque
- Miroir
- Porte-serviette

ESPACE DOUCHE

- Grand espace douche (110x80 cm)
- Ensemble barre de douche réglable intégrant flexible, pomme et porte-savon
- Mitigeur douche
- Rideau de douche monté sur rail en aluminium

ESPACE WC

- WC suspendu conforme à la norme NF D12-208
- Abattant double en thermotur blanc
- Réservoir de chasse encastré 3/6L
- Plaque de commande blanche
- Porte-papier
- Espace de rangement au dessus du WC

Structure

- Structure en polyester classée feu M2
- État de surface : gel coat aspect lisse
- Sol autoporteur avec finition revêtement PVC
- Bac à douche intégré au receveur de la salle de bain
- Étanchéité entre les parois assurée par un joint mousse comprimé

Raccordements

Accès possible grâce à la trappe gaine technique

ÉLECTRICITÉ/CVC - conforme à la norme NFC 15-100

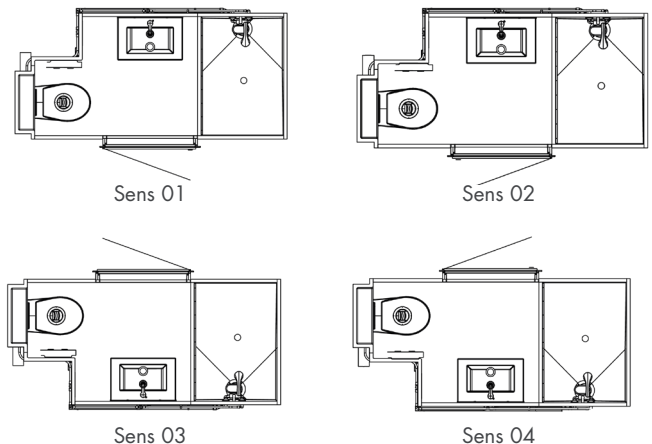
- Prise de courant
- 2 Spots LED IP65 raccordés dans la boîte de dérivation
- Liaison équipotentielle : section de câble 6 mm²
- Bouche VMC auto-réglable 30 m³/h - Ø 125 mm

ALIMENTATION/ÉVACUATION (EC/EF - EU/EV)

- Alimentation EC/EF en multicouches et calorifugeage
- Raccordement en M1/2
- Évacuation en PVC Ø 40 - vasque et douche
- Évacuation en PVC Ø 100 - WC

Table des modèles

Nos salles de bain s'adaptent à la configuration de vos espaces.



À noter

La mise en œuvre de nos salles de bain nécessite au préalable des installations spécifiques non incluses dans la prestation BAUDET.

- Nos salles de bain sont conçues pour recevoir un habillage de plaques de plâtre BA 13
- Le lot Électricité doit prévoir un câble d'alimentation pour l'éclairage et un câble pour l'interrupteur
- Le lot Plomberie doit prévoir des attentes EU/EV : DN 100 pour WC et DN 40 pour vasque et douche (avec vannes d'arrêt)
- Le lot Gros Œuvre doit prévoir un sol ragréé selon les préconisations BAUDET, les réservations, les percements ainsi que les rebouchages

Tél. +33(0)2 51 66 27 85
contact@baudet-sa.com

Découvrez toute notre gamme sur www.baudet-sa.com